

2.11 COMPASES Y CIERRES





CIERRES

2.11.3



IMANES

2.11.6



CIERRES TOCA-TOCA

2.11.9



COMPASES

2.11.14



COMPASES AVENTOS

2.11.17

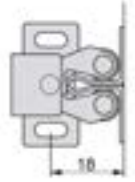
GOLPETE DOS BOLAS



GOLPETE DOS BOLAS

	Cromo brillo		Latón	
50 mm	F1421005222		F1421002073	
60 mm	F1421008821		F1421003177	

CIERRE SILENCIOSO



CIERRE SILENCIOSO

Cincado blanco	F1483092844	
Cincado negro	F1432103200	

CIERRE PRESIÓN



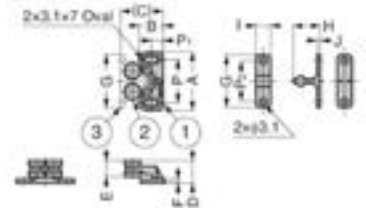
CIERRE PRESIÓN

	Níquel	
Frontal	F1432103350	
Lateral	F1432103360	

RC6901BL



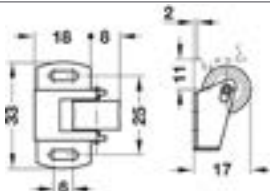
El cuerpo de resina previene la corrosión
Adecuado para mobiliario general, equipamiento de cocina y equipos marítimos
Ha superado la prueba de 100 000 aperturas y cierres
Se puede usar para puertas solapadas y a



CIERRE GIRATORIO/ POLIETILENO

29x21 mm	Negro	F1491140042155	
	Blanco	F149197068	

CIERRE VAIVÉN



CIERRE VAIVÉN NYLON

	Níquel	
Cierre	F149224101719	

PASADOR



PASADOR

	Níquel		Dorado	
Recto	F3732103430N		F3732103431L	
Tapabocas			F3732103441TL	
Cerradero	F3732103820			

CIERRE GENDARME



CIERRE GENDARME

	Cincado	
60 mm	F142698260	
80 mm	F142698280	
100 mm	F1426982100	

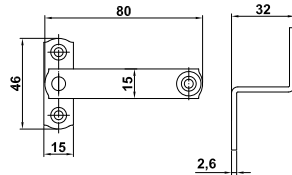
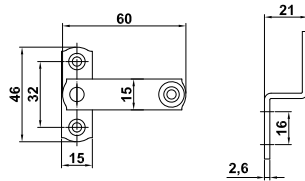
PIVOTE CAMPANA



PIVOTE CAMPANA

Níquel	F4026PIVOTEC	
--------	--------------	--

ALDABA



ALDABA

	Negro	
21 mm	F14214N	
32 mm	F14212N	

ALDABA



LL-66-BL

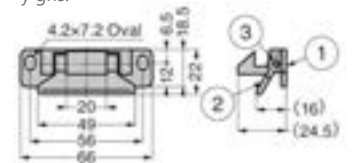


Se puede utilizar en puertas superpuestas o puertas abatibles donde la puerta es más larga que la altura del marco.

Elimina la necesidad de utilizar manijas o tiradores.

Alta resistencia a las vibraciones producidas por el movimiento

Colores: Marrón, blanco, Cromo mate, Negro y gris.



ALDABA 40 mm

	Latón	Níquel
Derecha	F14462034P40D	F14462034N40D
Izquierda	F14462034P40I	F14462034N40I

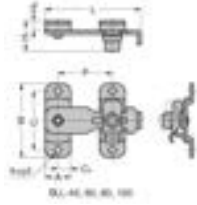
PESTILLO DE PALANCA

LL-66-BL	Negro	F1491140047143	
----------	-------	----------------	--

BLL-45



Ideal para entornos duros y de alta corrosión. El perno del pestillo encaja en el cerradero para evitar que se suelte accidentalmente. Al empujar la lengüeta del cerradero se libera el pestillo.
Otras medidas disponibles.
L=48 P=23±3 W=40



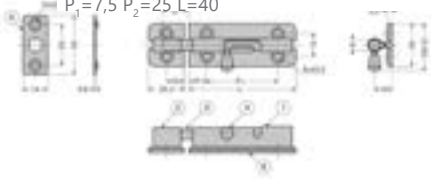
PESTILLO DE BARRA CON RESORTE

BLL-45	Ac. Inoxidable	F1491140059073	
--------	----------------	----------------	--

BL-40S



Ideal para entornos duros y de alta corrosión. El pomo vuelve a entrar en el manguito para mantener el perno en posición de bloqueo o desbloqueo. Puede instalarse de forma vertical u horizontal. Incluye 2 contraplacas diferentes para distintos montajes.
 $P_1 = 7,5$ $P_2 = 25$ $L = 40$



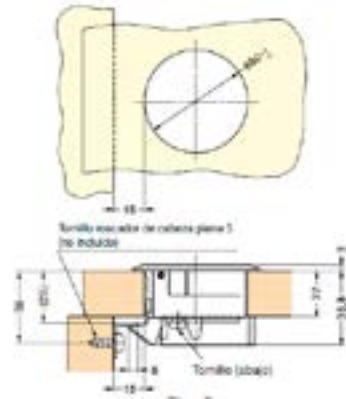
PESTILLO CON RESORTE

BL-40S	Ac. Inoxidable	F1491140050245	
--------	----------------	----------------	--

LJ-61-WT



La puerta quedará asegurada cuando se cierre. Tire de la palanca para abrir. Sin sentido de apertura: Se puede instalar en el lado izquierdo o derecho. Todos los componentes son de plástico y de acero inoxidable 304 o 316 con el fin de ofrecer una gran resistencia a la corrosión. Fácil instalación. Inserte el cuerpo del pestillo a través de la sección recortada y simplemente atornille la placa trasera. La placa trasera está diseñada para adaptarse al espesor de la puerta de 0,8 mm a 12 mm, y también de 12,5 mm a 22 mm dándole la vuelta. Se puede liberar desde adentro.



PESTILLO DE IMPACTO A RAS DE SUPERFICIE

LJ-61-WT	Blanco	F1491140059200	
----------	--------	----------------	--

MC-159-BL



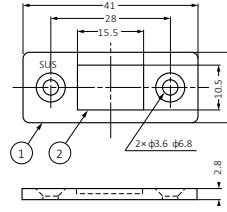
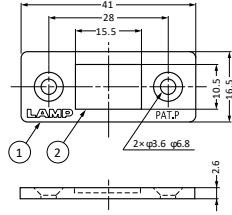
IMÁN



Cerradura de imán ultrafina ideal para espacios pequeños
Fuerza magnética intensa



Anticorrosiva: hecha de acero inoxidable y revestida con resina acrílica
Fuerza magnética ultrafina y extra fuerte



IMÁN ULTRAFINO

MC-159-	Níquel	F149197099	
	Negro	F1491140038023	

IMÁN ULTRAFINO

	AC. INOX		
Ac. inox brillo	F149197063		

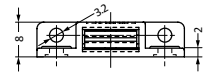
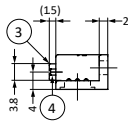
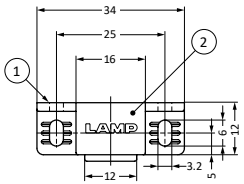
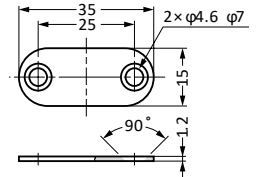
CIERRE IMÁN



MC-YN001U-BL



Cuerpo de fundición fuerte
Cuerpo pequeño de fuerza magnética intensa
Se puede instalar en vertical o en horizontal



CIERRE IMÁN

Níquel	F149197065		
--------	------------	--	--

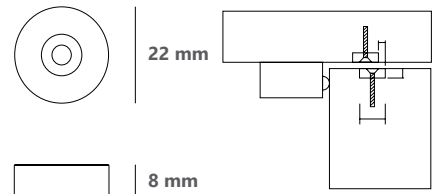
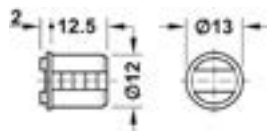
CONTRAPLACA

MC-YN001U	Níquel	F149197067	
	Negro	F1491140038025	

IMÁN ENCASTADO



IN.17.010



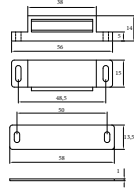
IMÁN ENCASTADO

Blanco	F149224643758		
--------	---------------	--	--

CIERRE MAGNÉTICO INVISIBLE

Níquel	F146317010		
--------	------------	--	--

IMÁN



IMÁN

Blanco	F142110B	
Marrón	F142110M	

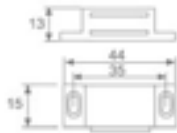
IMÁN



IMÁN 10 Kgs.

Blanco	F1426CI640B	
Marrón	F1426CI640M	
Negro	F1426CI640N	

IMÁN



IMÁN

Blanco	F14991020532	
Marrón	F14991020533	

IMÁN



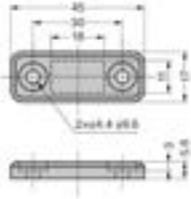
IMÁN 12 Kgs.

Blanco	F1426IMANBG	
Marrón	F1426IMANMG	
Negro	F1426IMANNG	

MC-JM45BL



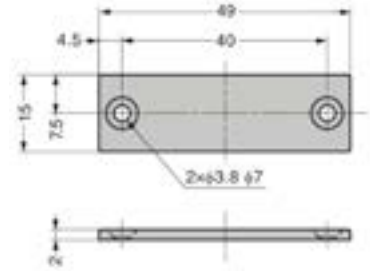
La resina que sella el imán evita la oxidación. Retenedor magnético delgado ideal para espacios reducidos. Poderosa fuerza magnética. Ideal para equipos de cocina usándolo con la contraplaca MC-JMP45
Acabado: negro y blanco.



RETENEDOR MAGNÉTICO SELLADO

MC-JM45	Negro	F1491140029240	
---------	-------	----------------	--

MC-JM49



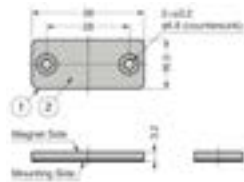
CONTRAPLACA

Ac. inoxidable	F149197075	
----------------	------------	--

MC-JM38WT



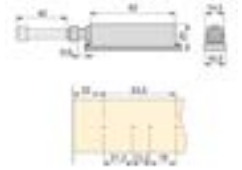
Recubierto de resina para evitar la oxidación. Hecho de neodimio para una fuerza magnética fuerte. El grosor es de sólo 3,2 mm.— Ideal para condiciones húmedas. Se recomienda su uso con la contraplaca sellada MC-JMP45
Colores: blanco y negro.



RETENEDOR MAGNÉTICO SELLADO

MC-JM38WT	Blanco	F1491140050608	
-----------	--------	----------------	--

PUSH LATCH



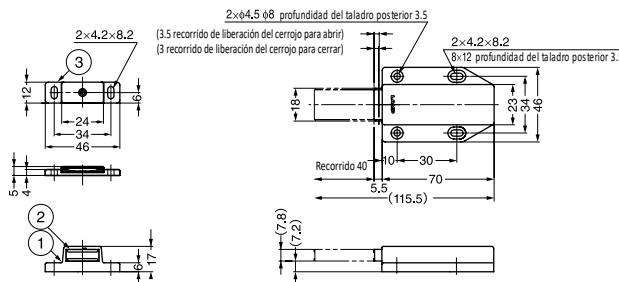
TOCA TOCA SOBREPONER

	Gris	
Magnético	F14832033921	
Amortiguador	F14832033821	

CIERRE TOCA-TOCA MAGNÉTICO



El mecanismo de leva giratoria ofrece una vida más larga que el mecanismo habitual de resorte
No se requiere asa, solo hay que empujar para abrir/cerrar



CIERRE TOCA-TOCA MAGNÉTICO

Marrón	F149197069	
Blanco	F149197070	

TIP-ON Y AMORTIGUADOR



TIP-ON Y AMORTIGUADORES

	Blanco	Gris	Negro
Embutido magn. +1300	F3584956A1002	F3584956A1003	F3584956A1004
Embutido magn. FUERTE +1300	F3584956A1007		F3584956A1009
Embutido magn. -1300	F35849561002	F35849561002G	F35849561002N
Embutido amortig. +1300		F3584956A1006	
Adaptador sobrep. largo	F3584956A120B	F3584956A1201	
Adaptador sobrep. corto	F35849561201B	F35849561201	F35849561201N
Placa adhesiva	F35849551008		
Placa encastar	F35849551008D		

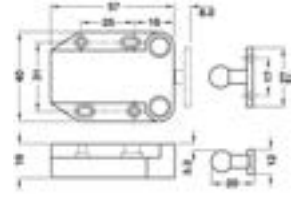
PUSH LATCH



TOCA TOCA SOBREPONER

		Antracita	Blanco
Magnético	57.5 mm	F14990520184	
	86 mm	F14990520186	F14990520187
Amortiguador	86 mm	F14990520182	F14990520183

CIERRE PRESIÓN



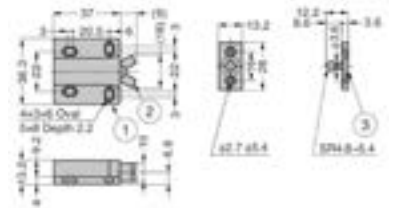
CIERRE AUTOMÁTICO RESORTE

TOCA - TOCA	
Negro	F149224550301

MC-28



La operación de apertura/cierre con una sola pulsación elimina la necesidad de manijas y tiradores. No magnético.



PESTILLO DE TOQUE NO MAGNÉTICO

MC-28	Negro	F1491140059203
-------	-------	----------------

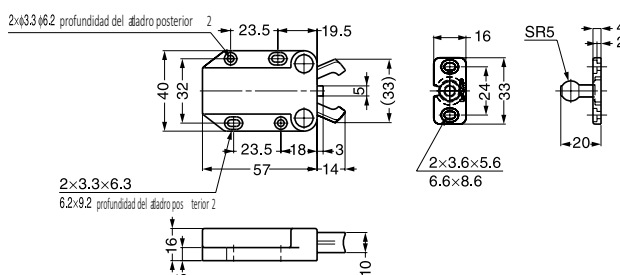
MC-37F-BK



La operación de apertura/cierre con una sola pulsación elimina la necesidad de manijas y tiradores. La contraplaca puede moverse dentro de un área de 3 mm de diámetro después de la instalación, lo que facilita el ajuste.

Percutor flotante para facilitar la alineación
No magnético

Ha superado la prueba de 100 000 aperturas y cierres



CIERRE TOCA-TOCA

MC-37F-	Blanco	F149197071
	Negro	F1491140058064

COMPÁS DESCENDENTE



Para puertas con apertura hacia abajo. Diseñado para mantener la puerta en posición totalmente cerrada. La velocidad de apertura de la puerta se puede ajustar con el tornillo de regulación. También está disponible el juego de piezas AS para instalar en el marco de aluminio.

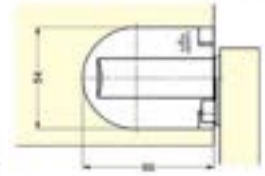
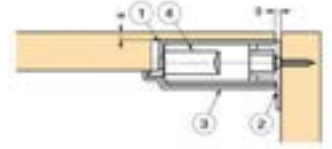
COMPAS DESCENDENTE NSDX-10

	Níquel	
Derecha	F3591180109008	
Izquierda	F3591180109009	
Enganche madera	F3591180109032	

BISAGRA CON AMORTIGUADOR



Bisagra con amortiguador incorporado para evitar que la tapa se cierre de golpe. Tipo de montaje embutido. Con marca de color en el borde para reconocer el modelo..



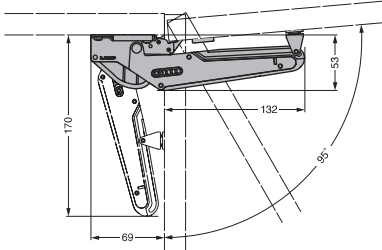
BISAGRA CON AMORTIGUADOR

MAX. 8,5 KGS		
Negra	F359197218	
Blanca	F359197248	

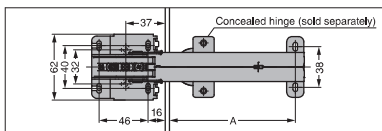
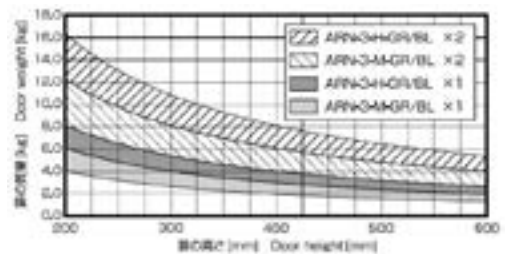
MODELO DE APERTURA HORIZONTAL



Movimiento suave de la puerta. Está especialmente diseñada para su uso con la bisagra oculta OLYMPIA (360-D26-19 / H360-D26-26T). La función de asistencia para la elevación permite la apertura ligera de las puertas. La fuerza de elevación-asistencia es ajustable. La función de cierre suave hace que las puertas se cierren suavemente (0° a 30° grados). El diseño integrado combina una bisagra oculta y un compás para tapa. La función de parada libre permite que las puertas se mantengan en su posición. La velocidad de cierre de las puertas es ajustable. Permite la colocación en fondos reducidos. Colores: níquel y negro.



Las bisagras Olympia compatibles están disponibles en la sección de bisagras.



BASE

		Código	
Níquel	Base =0	F359197034	
	Base p/Aileron	F359196680	

MODELO DE APERTURA HORIZONTAL

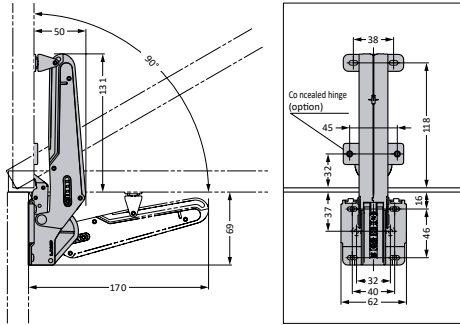
ARN-3-H-BL	Negro	F359196675	
ARN-3-M-GR	Gris	F359196678	
ARN-3-H-GR		F359196679	

MODELO DE APERTURA SUPERIOR

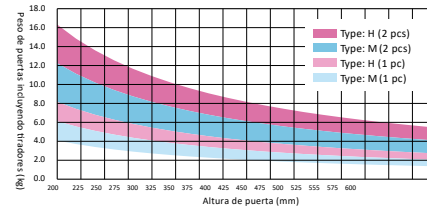


Suave movimiento de la puerta. Está especialmente diseñado para usar con la bisagra oculta OLYMPIA (360-D26-19 / H360-D26-26T). La función de asistencia de elevación permite la apertura ligera de las puertas. La fuerza de la asistencia de elevación es ajustable. La función de cierre suave hace que las puertas se cierren suavemente (0° - 30° grados). El diseño integrado combina una bisagra oculta y una tapa. La función de parada libre permite que las puertas se mantengan en posición. La velocidad de cierre de las puertas es ajustable

Las bisagras Olympia compatibles están disponibles en la sección de bisagras.



[Gráfico de selección] (modelos ascendentes y de apertura superior)



Fuerza	Tipo	Número de piezas
4.0 - 6.0	M	1 pc
6.0 - 8.0	H	1 pc
8.0 - 12.0	M	2 pcs
12.0 - 16.0	H	2 pcs

Como guía para la selección del modelo, consulte el gráfico de la izquierda. Para usar con puertas fuera del alcance de este gráfico, use el cálculo a continuación. (El peso de la puerta incluye accesorios y tiradores).

La selección debe basarse en Máx. momento de la puerta. (Hay dos tipos disponibles).
Momento máximo de puerta (Nm) =
Peso de la puerta (kg) x 9.80665 x Distancia del centro de rotación al centro de gravedad de la puerta (m)

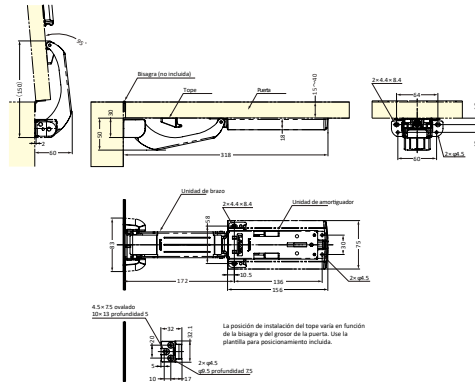
BASE

		Código
Níquel	Base =0	F359197034
	Base p/Aileron	F359196680

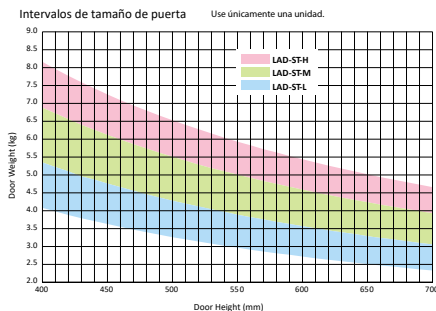
MODELO DE APERTURA SUPERIOR

	Níquel	Negro
ARN-2-M	F359196676	
ARN-2-H	F359196677	F359196674

AMORTIGUADOR CON ELEVACIÓN ASISTIDA

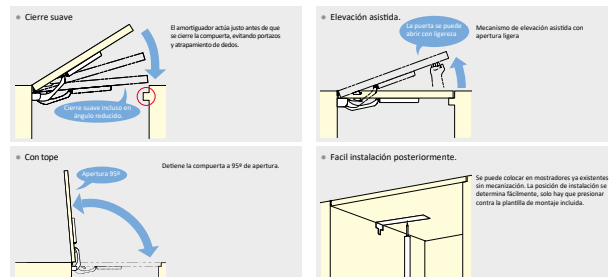


Solución ideal para compuertas de mostrador en bares, restaurantes y mostradores de recepción. El movimiento de cierre suave y fluido cerca del radio de cierre evita portazos de las compuertas. La función de amortiguación funciona aunque la compuerta solo se abra ligeramente. Mecanismo de elevación asistida con apertura ligera. Detiene la compuerta a 95° de apertura con tope. Adecuado para un grosor de compuerta de 15 a 40mm. Se puede fijar a encimeras ya existentes sin un proceso adicional. La posición de instalación es fácil de determinar con la plantilla incluida.



Consulte el gráfico de la izquierda como guía para la selección del modelo. Cuando use una puerta con un tamaño no incluido aquí, calcule el par de la puerta del siguiente modo.

El peso de la puerta incluye las decoraciones colocadas. Maximo par de la puerta (N.m) = peso de la puerta (kg) x 9,80665 x distancia del centro de rotación al centro de gravedad de la puerta (m)



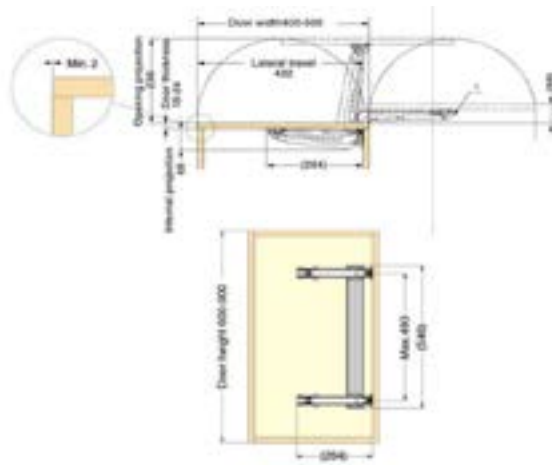
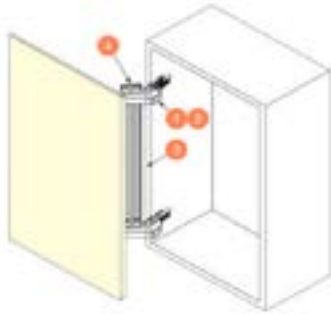
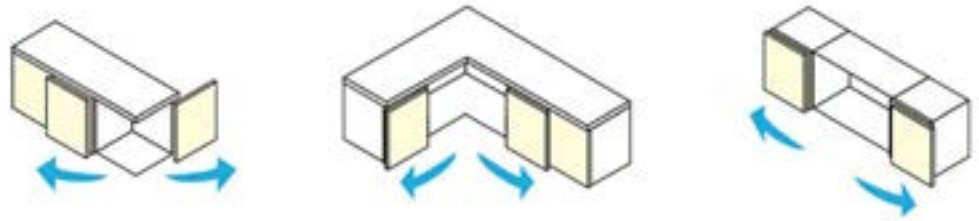
AMORTIGUADOR CON ELEVACIÓN ASISTIDA

	Níquel / Blanco
LAD-ST-M	F359197084
LAD-ST-H	F359197085

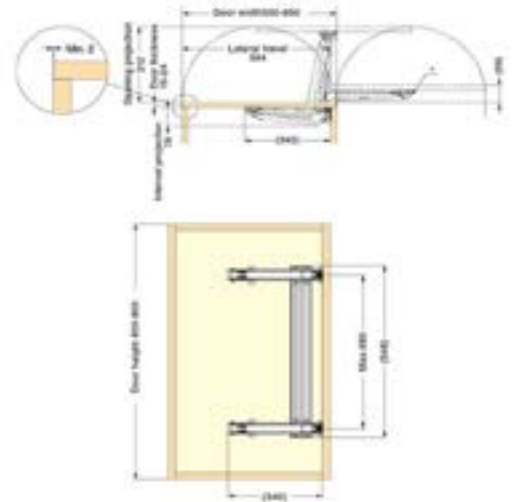
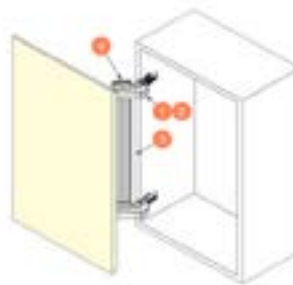
MONOFLAT: COMPÁS PARA PUERTAS ENRASADAS.



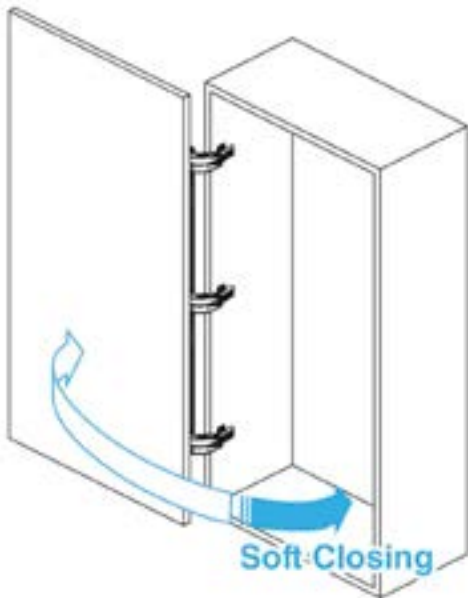
Al abrirse o liberarse, las puertas de los gabinetes no estorbarán. Diseño único e innovador. Instalación superpuesta que queda al ras de la pared por ambos lados. Acceso total al interior del gabinete: la puerta no estorba cuando se abre completamente. Óptimo funcionamiento: la puerta puede moverse fácilmente con poca resistencia sin importar la posición. Cierre suave: el amortiguador incorporado hace que la puerta se cierre suavemente y evita que se cierre de golpe. Fácil instalación: Instalación a presión. El mismo tipo de instalación en superficie que la placa de montaje de bisagra oculta. Varias aplicaciones incluyendo puertas esquineras, puertas dobles, puertas superpuestas.



MONOFLAT X-450	
Ancho puerta	400 -500 mm
Alto puerta	600 - 900 mm
Grueso puerta	15 - 24 mm
Peso puerta	Máx. 7 Kg.



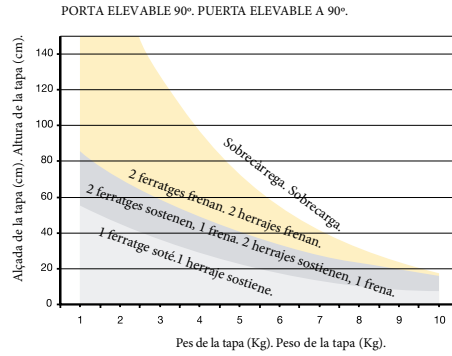
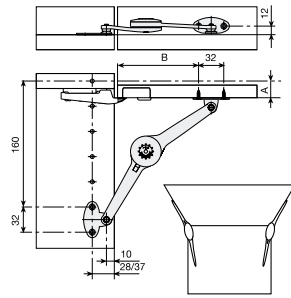
MONOFLAT X-600	
Ancho puerta	550 -650 mm
Alto puerta	600 - 900 mm
Grueso puerta	15 - 24 mm
Peso puerta	Máx. 9 Kg.



MONOFLAT

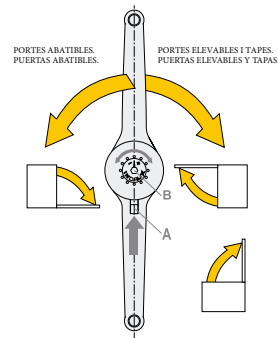
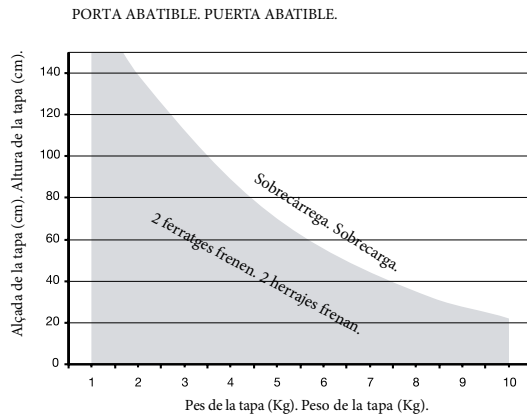
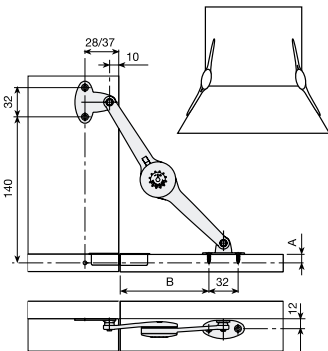
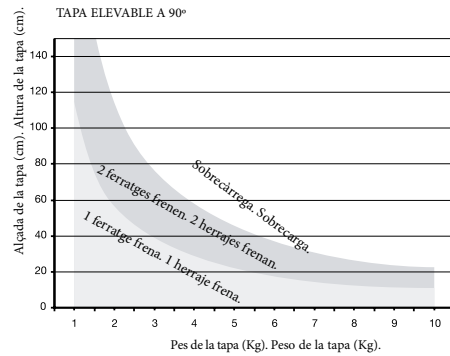
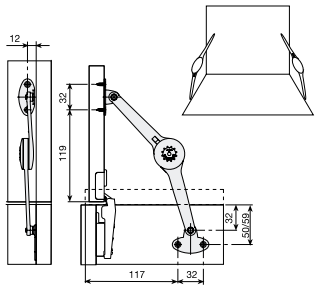
		Níquel	
X-450	Altura: 400-500	F359197076	
X-600	Altura: 600-900	F359197077	

DELTA



Elevable 75°	
A	B
8	132
9	133
10	134
11	135
12	137
13	138
14	139
15	140
16	141
17	142
18	143
19	143
20	144
21	144
22	145
23	146
24	146
25	147

Elevable 90°	
A	B
8	90
9	91
10	92
11	93
12	95
13	96
14	97
15	98
16	99
17	100
18	101
19	102
20	103
21	103
22	104
23	105
24	105
25	106

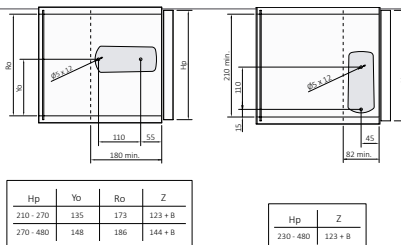


A	B
8	98
9	99
10	100
11	101
12	103
13	104
14	105
15	106
16	107
17	108
18	109
19	110
20	111
21	111
22	112
23	113
24	113
25	114

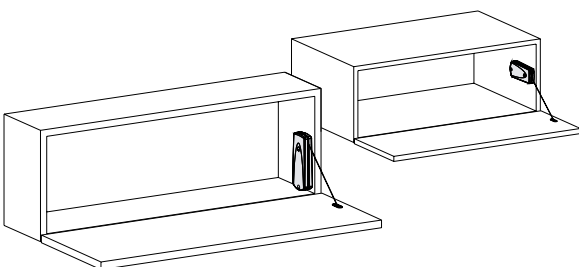
COMPAS DELTA

Abatible, elevable y arcón		
Níquel	F1464810	

MICROWINCH ABATIBLE



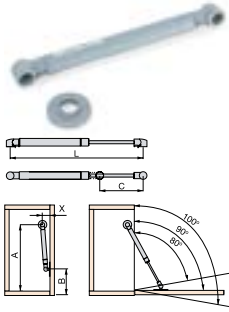
Mecanismo para puertas abatibles mediante cable de acero. El mecanismo aporta una solución estética y funcional muy innovadora. Ideal para mobiliario de hogar y salón.
 Dispone de caída amortiguada de la puerta.
 Se ofrece con varias fuerzas de frenado lo que permite que puede utilizarse con puertas desde 200mm a 480 mm de alto y hasta 7,5 kg de peso.
 Incorpora regulación de la posición final de apertura.
 Permite su montaje en dos posiciones (vertical y horizontal) lo que permite optimizar el espacio en muebles poco profundos.
 Mecanismo sin mano (ambidiestro), puede montarse tanto a derecha como a izquierda.
 Incluye enganche y tornillos.



MECANISMO ABATIBLE

Gris		
4 Kg	F14831010321	
6 Kg	F14831010421	
10 Kg	F14831010521	
14 Kg	F14831010621	

PISTÓN ABATIBLE



C	α	A	B	X
80	80°	248	95	25
	90°	233	87	
	100°	221	80	
100	80°	274	100	40
	90°	257	95	
	100°	245	87	

PISTÓN ABATIBLE

Gris	
6 Kgs	F14831244225
12 Kgs	F14831000225
18 Kgs	
Eng. Lateral	F14831228007
Eng. Aluminio	F14831232407
Eng. Madera	F14831228107

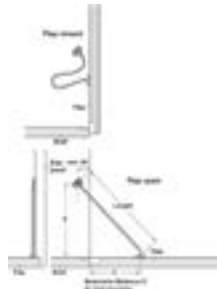
PISTÓN ELEVABLE



PISTÓN ELAVABLE

Gris	
60 N	F14992023434
80 N	F14992025503
100 N	F14992025504
120 N	F14992025505

SUJETATAPAS



SUJETATAPAS PLÁSTICO

Gris	F149236673200
------	---------------

BISAGRA COMPÁS



BISAGRA COMPÁS

200 x 12 x 2	
Níquel	
Derecha	F3545C200DN
Izquierda	F3545C200IN

CADENA



CADENA

Níquel	F149237236200
--------	---------------

COMPAS MESA



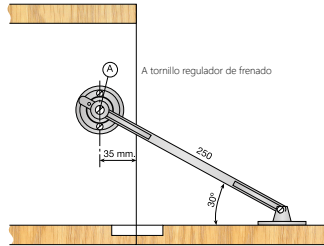
COMPAS MESA

Negra	
Muelle	F35507703148
Pistón	F35507704994

COMPÁS DOBLE REGULACIÓN



Compás de freno automático. Regulación rápida mediante el tornillo lateral. El máximo frenado se obtiene apretando dicho tornillo.



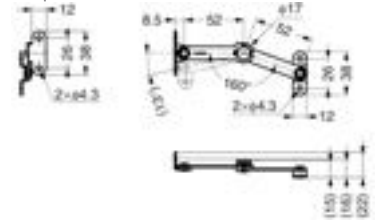
COMPÁS DOBLE REGULACIÓN

Marrón	F1464819900	
--------	-------------	--

S-52T15R



La fricción permite mantener la solapa de la puerta en el ángulo deseado. El diseño compacto permite un uso eficaz del espacio interior. Guarda mano.



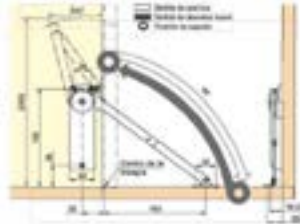
COMPÁS CON DETENCIÓN LIBRE

S-52T15R	Ac. Inoxidable	F3591180023579
----------	----------------	----------------

HDS-10S



Para solapas de apertura hacia abajo. Se cierra automáticamente tras un pequeño impulso. Mantiene la puerta en posición totalmente cerrada o totalmente abierta. Para bisagras para puertas, son adecuadas las bisagras tipo piano/tope o la bisagra de gota ajustable de 3 vías SDH-001.



COMPAS DE CIERRE AUTOMÁTICO / 10,8 - 15,7 Nm

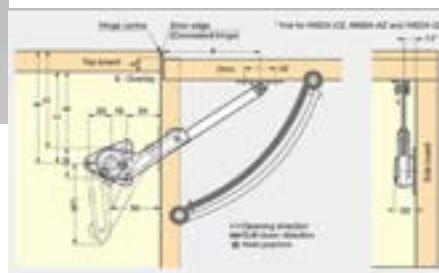
Negro	Derecho	F3591180025876
	Izquierdo	F359118005877

NSDX-35



COMPÁS DE DESCENSO SUAVE AJUSTABLE

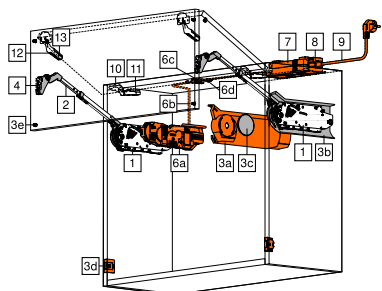
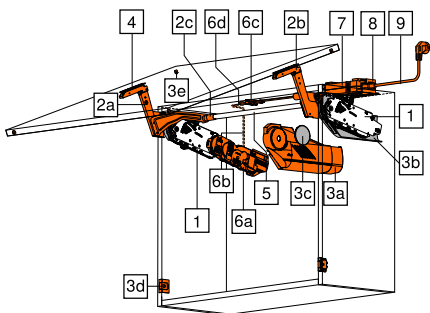
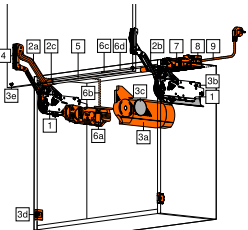
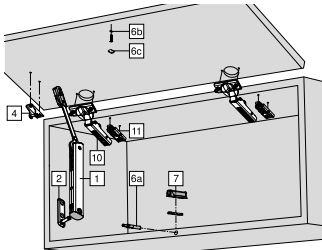
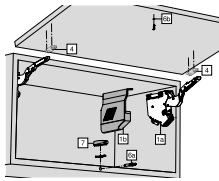
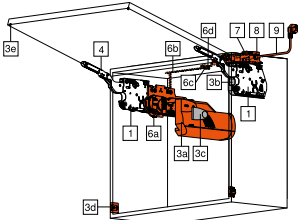
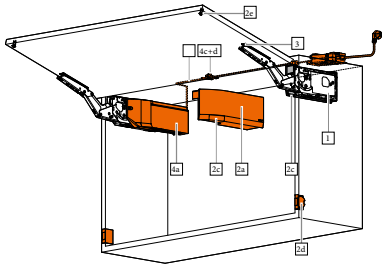
Para puertas abatibles con apertura hacia arriba. El amortiguador incorporado hace que la solapa se cierre suavemente y evita los portazos. El retenedor incorporado mantiene la solapa en posición totalmente abierta. También se puede utilizar con bisagras ocultas, de piano o de tope. Dependiendo de la posición de instalación, el ángulo de apertura puede ajustarse a 80°, 90° o 100°. También está disponible la versión de dos topes (añade otro tope a 60°, 65° o 70° según la posición de instalación). Superó con éxito 30.000 ciclos de apertura/cierre en una prueba privada. Velocidad de cierre ajustable.



COMPAS NSDX-35

Derecha	Níquel	6410825
Izquierda	Níquel	6410826
Enganche madera	Níquel	6410827

AVENTOS: VISIÓN GENERAL



	400	450	500	550	600	700	800	900	1000	1200
250				23	23	23	23	23	23	23
300	23	23	23	23	23	23	23	23/25	23/25	23/25
350	23	23	23	23	23	23/25	23/25	23/25	25	25/27
400	23	23	23/25	23/25	23/25	23/25	25	25/27	25/27	25/27
450	23/25	23/25	23/25	23/25	25	25/27	25/27	25/27	25/27	27
500	23/25	23/25	25	25/27	25/27	25/27	25/27	27	27/29	27/29
550	25	25/27	25/27	25/27	25/27	27	27	27/29	27/29	27/29
600	25/27	25/27	25/27	27	27	27	27/29	27/29	27/29	29

	600	700	800	900	1000	1100	1200
300	20K2300	20K2300	20K2300	20K2300	20K2500	20K2500	20K2500
350	20K2300	20K2300	20K2500	20K2500	20K2500	20K2500	20K2500
400	20K2500	20K2500	20K2500	20K2500	20K2700	20K2700	20K2700
450	20K2500	20K2500	20K2500	20K2700	20K2700	20K2700	20K2700
500	20K2500	20K2700	20K2700	20K2700	20K2700	20K2700	20K2700
550	20K2700	20K2700	20K2700	20K2700	20K2700	20K2900	20K2900
600	20K2700	20K2700	20K2700	20K2700	20K2900	20K2900	20K2900

	400	450	500	600	700	800	900
200	A+C	A+C	A+C	A+C	A+C	C+C	C+C
250	A+C	A+C	A+C	C+C	C+C	C+C	C+C
300	C+C	C+C	C+C	C+C	C+E	C+E	C+E
350	C+C	C+C	C+E	C+E	C+E	C+E	E+E
400	C+E	C+E	C+E	E+E	E+E	E+E	E+E

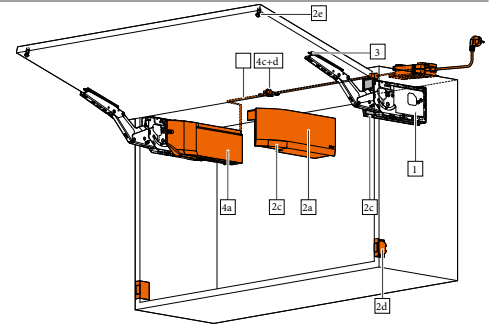
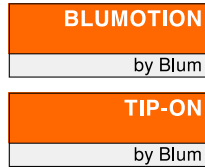
	500	600	700	800	900	1000	1100	1200
250	20k1101	20k1101	20k1101	20k1101	20k1101	20k1301	20k1301	20k1301
300	20k1101	20k1101	20k1101	20k1101	20k1301	20k1301	20k1500	20k1501
350	20k1101	20k1101	20k1301	20k1301	20k1500	20k1501	20k1501	20k1301(2)
400	20k1301	20k1301	20k1501	20k1501	20k1301(2)	20k1301(2)	20k1301(2)	20k1501(2)
450	20k1301	20k1501	20k1301(2)	20k1301(2)	20k1301(2)	20k1501(2)	20k1501(2)	20k1501(2)
500	20k1301	20k1301(2)	20k1301(2)	20k1501(2)	20k1501(2)	20k1501(2)		
550	20k1101(2)	20k1301(2)	20k1501(2)	20k1501(2)	20k1501(2)			
600	20k1301(2)	20k1301(2)	20k1501(2)					

	500	600	700	800	900	1000	1100	1200
300	20L2100	20L2100	20L2100	20L2100	20L2100	20L2300	20L2300	20L2300
350	20L2100	20L2300	20L2300	20L2300	20L2300	20L2300	20L2300	20L2500
400	20L2300	20L2500	20L2500	20L2500	20L2500	20L2500	20L2500	20L2500
450	20L2300	20L2500	20L2500	20L2500	20L2500	20L2500	20L2700	20L2700
500	20L2500	20L2500	20L2500	20L2500	20L2700	20L2700	20L2700	20L2700
550	20L2500	20L2500	20L2700	20L2700	20L2700	20L2700	20L2700	20L2700
580	20L2500	20L2500	20L2700	20L2700	20L2700	20L2700	20L2700	20L2900

	500	600	700	800	900	1000	1100	1200
350	20S1A00	20S1A00	20S1A00	20S1A00	20S1A00	20S1A00	20S1B00	20S1B00
400	20S1A00	20S1A00	20S1A00	20S1A00	20S1B00	20S1B00	20S1B00	20S1B00
450	20S1A00	20S1A00	20S1A00	20S1B00	20S1B00	20S1B00	20S1B00	20S1B00
500	20S1A00	20S1A00	20S1B00	20S1B00	20S1B00	20S1B00	20S1B00	20S1C00
550	20S1D00	20S1D00	20S1D00	20S1D00	20S1E00	20S1E00	20S1E00	20S1E00
600	20S1D00	20S1D00	20S1D00	20S1E00	20S1E00	20S1E00	20S1E00	20S1E00
650	20S1D00	20S1D00	20S1E00	20S1E00	20S1E00	20S1E00	20S1E00	20S1E00
700	20S1G00	20S1G00	20S1G00	20S1H00	20S1H00	20S1H00	20S1H00	20S1H00
750	20S1G00	20S1G00	20S1H00	20S1H00	20S1H00	20S1H00	20S1H00	20S1I00
800	20S1G00	20S1G00	20S1H00	20S1H00	20S1H00	20S1H00	20S1I00	20S1I00

	600	700	800	900	1000	1100	1200
600	20F2200	20F2200	20F2200	20F2200	20F2200	20F2200	20F2500
650	20F2200	20F2200	20F2200	20F2200	20F2500	20F2500	20F2500
700	20F2200	20F2200	20F2500	20F2500	20F2500	20F2500	20F2500
750	20F2200	20F2200	20F2500	20F2500	20F2500	20F2500	20F2500
800	20F2200	20F2500	20F2500	20F2500	20F2500	20F2500	20F2800
850	20F2500	20F2500	20F2500	20F2500	20F2500	20F2800	20F2800
900	20F2500	20F2500	20F2500	20F2500	20F2800	20F2800	20F2800
950	20F2500	20F2500	20F2500	20F2800	20F2800	20F2800	20F2800
1.000	20F2500	20F2500	20F2800	20F2800	20F2800	20F2800	(3) 20F2800
1.040	20F2500	20F2500	20F2800	20F2800	20F2800	(3) 20F2800	(3) 20F2800

HK-TOP



HK-TOP

250 x 400 HASTA 600 x 1200 mm								
Fig	Uds	Descripción	Caract.		BLUMOTION		TIP-ON	
1	2	Mecanismo	23		F288422K2301		F288422K2301T	
			25		F288422K2501		F288422K2501T	
			27		F288422K2701		F288422K2701T	
			29		F288422K2901		F288422K2901T	
4a	1 + 1	Tapas	Derecha	Gris	F288422K8001LG			
			Izquierda		F288422K8001RG			
			Derecha	Blanco	F288422K8001LB			
			Izquierda		F288422K8001RB			
			Derecha	Gris Orion	F288422K8001LO			
			Izquierda		F288422K8001RO			
2c (opcional)	2	Tapa pequeña	Gris Orion	Gris Orion	F288422KTP			
3	1	J.fijación frontal	Madera	Níquel	F288420S4200			
	1	Tip-on		Gris			F35849561002G	
				Blanco			F35849561002	
	1	Placa adhesiva					F35849551008	
		Placa encastada					F35849551008D	
	Plantilla				F288422KPLA			

SERVO-DRIVE

ELEMENTOS BLUMOTION MENOS LAS TAPAS					
7	1	Transformador			F3084Z10NE030D
8	1	Soporte transformador			F3084Z10NG120
9	1	Cable alimentación			F3084Z10M200E
2a	1	Jgo. tapas (tapas+interruptores+distanc)	Gris		F288423K8000GR
		Jgo. tapas (tapas+interruptores+distanc)	Blanco		F288423K8000BL
		Jgo. tapas (tapas+interruptores+distanc)	Gris Orion		F288423K8000GO
2a	1	Servo-drive(actuador+cable+empalm+2x-prot)			F288423KA000

AVENTOS HK-TOP

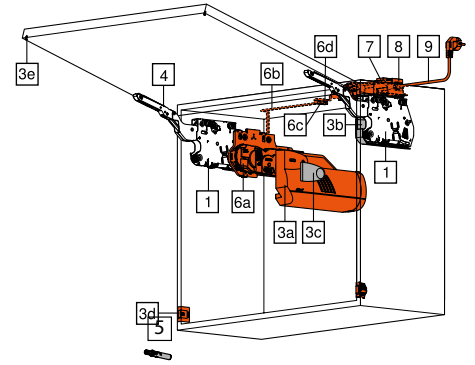
	400	450	500	550	600	700	800	900	1000	1200
250				23	23	23	23	23	23	23
300	23	23	23	23	23	23	23	23/25	23/25	23/25
350	23	23	23	23	23	23/25	23/25	23/25	25	25/27
400	23	23	23/25	23/25	23/25	23/25	25	25/27	25/27	25/27
450	23/25	23/25	23/25	23/25	25	25/27	25/27	25/27	25/27	27
500	23/25	23/25	25	25/27	25/27	25/27	25/27	27	27/29	27/29
550	25	25/27	25/27	25/27	25/27	27	27	27/29	27/29	27/29
600	25/27	25/27	25/27	27	27	27	27/29	27/29	27/29	29

HK



BLUMOTION
by Blum

TIP-ON
by Blum



HK

300 x 600 hASTA 600 x 1200 mm						
BLUMOTION / TIP-ON / SERVO-DRIVE						
Fig	Uds	Descripción	Caract.		BLUMOTION	TIP-ON
1	2	Mecanismo	23			
			25		F288420K2501	
			27			
			29			F288420K2900T
3A-B-D-E	1+1	Tapas	Derecha	Gris.	F288420K8001R	
			Izquierda		F288420K8001L	
			Derecha	Blanco	F288420K8101R	
			Izquierda		F288420K8101L	
3C	2	Tapa pq		Gris	F288420K9001	
4	1	J.Fij. frontal	Madera	Níquel	F288420S4200	
			Aluminio		F288420S4200A	
			HPL		F288420S42T1	
5	1	Tip-on		Gris		F35849561002G
				Blanco		F35849561002
	1	Placa adhesiva				F35849551008
	1	Placa encastada				F35849551008D
	2	Limit. apertura	75°		F288420K7011	

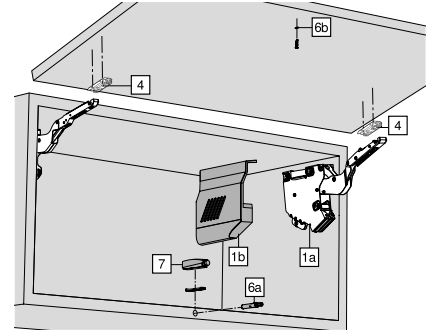
SERVO-DRIVE

ELEMENTOS BLUMOTION MENOS LAS TAPAS					
7	1	Transformador			F3084Z10NE030D
8	1	Soporte transformador			F3084Z10NG120
9	1	Cable alimentación			F3084Z10M200E
3A-3B-3C-3D-3E	1	Jgo. tapas (tapas+interruptores+distanc)	Gris		F288421K8000
		Jgo. tapas (tapas+interruptores+distanc)	Blanco		
6A-6B-6C-6D	1	Servo-drive(actuador+cable+empalm+2xprot)			F288421KA000

AVENTOS HK

	600	700	800	900	1000	1100	1200
300	20K2300	20K2300	20K2300	20K2300	20K2500	20K2500	20K2500
350	20K2300	20K2300	20K2500	20K2500	20K2500	20K2500	20K2500
400	20K2500	20K2500	20K2500	20K2500	20K2700	20K2700	20K2700
450	20K2500	20K2500	20K2500	20K2700	20K2700	20K2700	20K2700
500	20K2500	20K2700	20K2700	20K2700	20K2700	20K2700	20K2700
550	20K2700	20K2700	20K2700	20K2700	20K2700	20K2900	20K2900
600	20K2700	20K2700	20K2700	20K2700	20K2900	20K2900	20K2900

HK-S

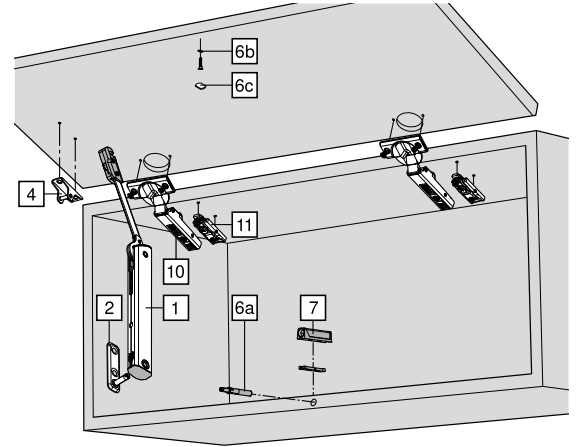


HK-S

200 x 400 HASTA 400 x 900 mm							
BLUMOTION / TIP-ON							
Fig	Uds	Descripción	Caract.	BLUMOTION		TIP-ON	
1a	2	Mecanismo	A	F288420K2A01			
			C	F288420K2C01		F288420K2C01T	
			E	F288420K2E01		F288420K2E01T	
1b	1+1	Tapas	Gris derecha	F288420K8A01R			
			Gris izquierda	F288420K8A01L			
			Blanco derecha	F288420K8B01R			
			Blanco izquierda	F288420K8B01L			
4	2	Fijación frontal	Madera	F2884175H3100			
			Aluminio estrecho	F2884175H3G00			
6a	1	Tip-on	Gris				F35849561002G
			Blanco				F35849561002
6b	1	Placa adhesiva					F35849551008
		Placa encastada					F35849551008D
7	1	Adapt. Sobr	Gris				F35849561201
			Blanco				F35849561201B
	2	Lim. apertura	75°	F288420K7A11			

AVENTOS HK-S							
	400	450	500	600	700	800	900
200	A+C	A+C	A+C	A+C	A+C	C+C	C+C
250	A+C	A+C	A+C	C+C	C+C	C+C	C+C
300	C+C	C+C	C+C	C+C	C+E	C+E	C+E
350	C+C	C+C	C+E	C+E	C+E	C+E	E+E
400	C+E	C+E	C+E	E+E	E+E	E+E	E+E

HK-XS



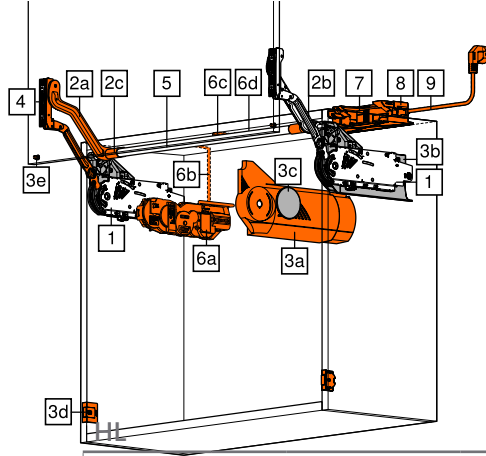
HK-XS

250 x 500 HASTA 450 x 1200 (o 600 x 700)mm							
BLUMOTION / TIP-ON							
Fig	Uds	Descripción	Caract.	BLUMOTION		TIP-ON	
1	1-2	Mecanismo	11	F288420K1101		F288420K1101T	
			13	F288420K1301		F288420K1301T	
			15	F288420K1501		F288420K1501T	
2	1-2	Fijación lateral		F288420K5101			
4	1-2	Fijación frontal	Madera	F288420K4101			
			Aluminio	F288420K4101A			
6a	1	Tip-on	Gris			F35849561002G	
			Blanco			F35849561002	
6B-C	1	Placa adhesiva				F35849551008	
		Placa encastada				F35849551008D	
7	1	Adapt. Sobr	Gris			F35849561201	
			Blanco			F35849561201B	
10	2 - 3	Bisagras	Freno	F358471B3550			
				F358470T5550			
11	2 - 3	Base		F3584173H7100			

AVENTOS HK-XS								
	500	600	700	800	900	1000	1100	1200
250	20k1101	20k1101	20k1101	20k1101	20k1101	20k1301	20k1301	20k1301
300	20k1101	20k1101	20k1101	20k1101	20k1301	20k1301	20k1500	20k1501
350	20k1101	20k1101	20k1301	20k1301	20k1500	20k1501	20k1501	20k1301(2)
400	20k1301	20k1301	20k1501	20k1501	20k1301(2)	20k1301(2)	20k1301(2)	20k1501(2)
450	20k1301	20k1501	20k1301(2)	20k1301(2)	20k1301(2)	20k1501(2)	20k1501(2)	20k1501(2)
500	20k1301	20k1301(2)	20k1301(2)	20k1501(2)	20k1501(2)	20k1501(2)		
550	20k1101(2)	20k1301(2)	20k1501(2)	20k1501(2)	20k1501(2)			
600	20k1301(2)	20k1301(2)	20k1501(2)					

AVENTOS HK-XS TIP-ON								
	500	600	700	800	900	1000	1100	1200
250	20k1101	20k1101	20k1101	20k1101	20k1301	20k1301	20k1301	20k1301
300	20k1101	20k1301	20k1301	20k1301	20k1301	20k1500	20k1500	20k1501
350	20k1301	20k1301	20k1501	20k1501	20k1500	20k1301(2)	20k1301(2)	20k1301(2)
400	20k1301	20k1501	20k1501	20k1301(2)	20k1301(2)	20k1301(2)	20k1501(2)	20k1501(2)
450	20k1501	20k1301(2)	20k1301(2)	20k1501(2)	20k1501(2)	20k1501(2)	20k1501(2)	
500	20k1301(2)	20k1301(2)	20k1501(2)	20k1501(2)	20k1501(2)			
550	20k1301(2)	20k1501(2)	20k1501(2)					
600	20k1501(2)	20k1501(2)						

HL



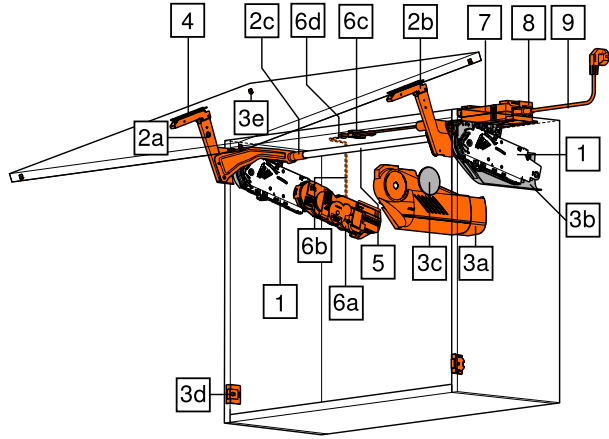
300 x 500 HASTA 580 x 1200 mm				
BLUMOTION / SERVO-DRIVE				
Fig	Uds	Descripción	Caract.	BLUMOTION
1	1	Jgo. Mecanismo	21	
			23	F288420L23005
			25	F288420L25005
			27	F288420L27005
			29	F288420L29005
2A	1	Jgo. Brazos	300-350	F288420L32005
			350-400	F288420L35005
			400-550	F288420L38005
			480-580	F288420L39005
3A-B-C-D-E	1	Jgo. Tapas	Antracita	F288420L80013
			Blanco	F288420L800120
4	1	Fijación frontal	Madera	F288420S4200
			Aluminio	F288420S4200A
			HPL	F288420S42T1
5	1	Barra estabil		F288420Q1061
	1	Unión barra		F288420Q153ZA

SERVO-DRIVE

ELEMENTOS BLUMOTION MENOS LAS TAPAS Y LOS BRAZOS			
7	1	Transformador	F3084Z10NE030D
8	1	Soporte transformador	F3084Z10NG120
9	1	Cable alimentación	F3084Z10M200E
3A-3B-3C-3D-3E	1	Jgo. tapas gris (tapas+interruptores+distanc)	F288421L8000
2A	1	Jgo. Brazos 400-500	F288421L3800
6A-6B-6C-6D	1	Servo-drive(actuador+cable+empalm+2xprot)	F288421FA000

AVENTOS HL								
	500	600	700	800	900	1000	1100	1200
300	20L2100	20L2100	20L2100	20L2100	20L2100	20L2300	20L2300	20L2300
350	20L2100	20L2300	20L2300	20L2300	20L2300	20L2300	20L2300	20L2500
400	20L2300	20L2500	20L2500	20L2500	20L2500	20L2500	20L2500	20L2500
450	20L2300	20L2500	20L2500	20L2500	20L2500	20L2500	20L2700	20L2700
500	20L2500	20L2500	20L2500	20L2500	20L2700	20L2700	20L2700	20L2700
550	20L2500	20L2500	20L2700	20L2700	20L2700	20L2700	20L2700	20L2700
580	20L2500	20L2500	20L2700	20L2700	20L2700	20L2700	20L2700	20L2900

HS



HS

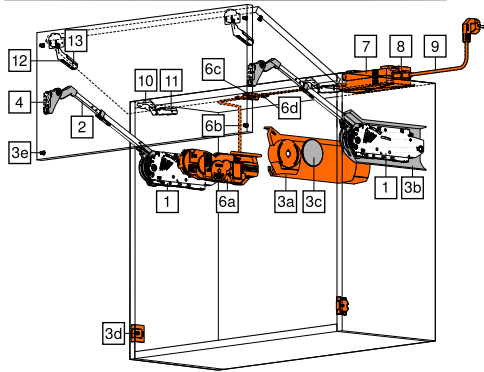
350 x 500HASTA 800 x 1200 mm					
BLUMOTION / SERVO-DRIVE					
Fig	Uds	Descripción	Caract.	BLUMOTION	
1	1	Jgo. Mecanismo	A	F288420S2A005	
			B	F288420S2B005	
			D	F288420S2D005	
			E	F288420S2E005	
2A-B	1	Jgo. Brazos		F288420S35006	
2C	1	Barra estabiliz		F288420Q1061U	
3A-B-					
C-D-					
E	1	Jgo. Tapas	Antracita	F288420S8000N	
			Blanco	F288420S8000B	
2B	1	Jgo. Fijacion frontal	Madera	F288420S4200	
			Aluminio	F288420S4200A	
			HPL	F288420S42T1	
5	1	Unión barra		F288420Q153ZN	

SERVO-DRIVE

ELEMENTOS BLUMOTION MENOS LAS TAPAS Y LOS BRAZOS				
7	1	Transformador	F3084Z10NE030D	
8	1	Soporte transformador	F3084Z10NG120	
9	1	Cable alimentación	F3084Z10M200E	
3A-3B-3C-3D-3E	1	Jgo. tapas antrac (tapas+interrupt.+distanç)	F288421S8000	
2A	1	Jgo. Brazos	F288421S3500	
6A-6B-6C-6D	1	Servo-drive(actuador+cable+empalm+2xprot)	F288421FA000	

AVENTOS HS								
	500	600	700	800	900	1000	1100	1200
350	20S1A00	20S1A00	20S1A00	20S1A00	20S1A00	20S1A00	20S1B00	20S1B00
400	20S1A00	20S1A00	20S1A00	20S1A00	20S1B00	20S1B00	20S1B00	20S1B00
450	20S1A00	20S1A00	20S1A00	20S1B00	20S1B00	20S1B00	20S1B00	20S1B00
500	20S1A00	20S1A00	20S1B00	20S1B00	20S1B00	20S1B00	20S1B00	20S1C00
550	20S1D00	20S1D00	20S1D00	20S1D00	20S1E00	20S1E00	20S1E00	20S1E00
600	20S1D00	20S1D00	20S1D00	20S1E00	20S1E00	20S1E00	20S1E00	20S1E00
650	20S1D00	20S1D00	20S1E00	20S1E00	20S1E00	20S1E00	20S1E00	20S1E00
700	20S1G00	20S1G00	20S1G00	20S1H00	20S1H00	20S1H00	20S1H00	20S1H00
750	20S1G00	20S1G00	20S1H00	20S1H00	20S1H00	20S1H00	20S1H00	20S1I00
800	20S1G00	20S1G00	20S1H00	20S1H00	20S1H00	20S1H00	20S1I00	20S1I00

HF



HF

600 x 600 HASTA 1040x 1200 mm					
BLUMOTION / SERVO-DRIVE					
Fig	Uds	Descripción	Caract.	BLUMOTION	
1	2	Mecanismo	22	F288420F2201	
			25	F288420F2501	
			28	F288420F28015	
2A	2	Brazos	480-570	F288420F3201	
			560-710	F288420F3501	
			700-900	F288420F3801	
			760-1040	F288420F3901	
3A-B-					
D-E	1+1	Tapas	Blanco der	F288420F8022RB	
			Blanco izq	F288420F8022LB	
			Antracita der	F288420F8021RGO	
			Antracita der	F288420F8021LGO	
3C	2	Tapa pequeña	Pequeña	F288420F9001	
4	2	Fijación frontal	Madera	F2884175H3100	
			Aluminio	F2884175H5B0R	
				F2884175H5B0L	
10	2 - 3	Bisagra superior	HPL	F2884175H3G00	
			Madera	F358470T5550	
			Madera Teton	F358470T5580	
11	4-6	Bases	Aluminio	F288472T550A	
12	2-3	Bisagra intermedia	Madera	F288478Z5500T	
			Aluminio	F288478Z550AT	
13	2-3	Base intermedia	Aluminio	F2884175H5A00	
Limit.apertura			83°	F288420F7011	
			104°	F288420F7051	

SERVO-DRIVE

ELEMENTOS BLUMOTION MENOS LAS TAPAS					
7	1	Transformador		F3084Z10NE030D	
8	1	Soporte transformador		F3084Z10NG120	
9	1	Cable alimentación		F3084Z10M200E	
3A-3B-3C-3D-3E	1	Jgo. tapas gris (tapas+interruptores+distanc)		F288421F8000	
	1	Jgo. tapas blanca (tapas+interruptores+distanc)		F288421F8000BN	
6A-6B-6C-6D	1	Servo-drive(actuador+cable+empalm+2xprot)		F288421FA000	

AVENTOS HF							
	600	700	800	900	1000	1100	1200
600	20F2200	20F2200	20F2200	20F2200	20F2200	20F2200	20F2500
650	20F2200	20F2200	20F2200	20F2200	20F2500	20F2500	20F2500
700	20F2200	20F2200	20F2500	20F2500	20F2500	20F2500	20F2500
750	20F2200	20F2200	20F2500	20F2500	20F2500	20F2500	20F2500
800	20F2200	20F2500	20F2500	20F2500	20F2500	20F2500	20F2800
850	20F2500	20F2500	20F2500	20F2500	20F2500	20F2800	20F2800
900	20F2500	20F2500	20F2500	20F2800	20F2800	20F2800	20F2800
950	20F2500	20F2500	20F2500	20F2800	20F2800	20F2800	20F2800
1.000	20F2500	20F2500	20F2800	20F2800	20F2800	20F2800	(3) 20F2800
1.040	20F2500	20F2500	20F2800	20F2800	20F2800	(3) 20F2800	(3) 20F2800



FUSTES SOLANELLAS, S.A. - SECCIÓ FERRETERIA
CTRA DE RUBÍ, 304 - 08228 TERRASSA
T. 93 731 73 12 - ferreteria@solanellas.com